

» HERRAJE STICK PARA PUERTA BASCULANTE DE HOJA INFERIOR HACIA ADENTRO MARCA MEDVA MOD. HSK HB1-I / HB1-D.

HERRAJE STICK SIMPLE

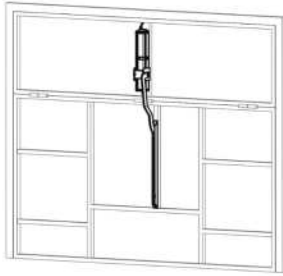


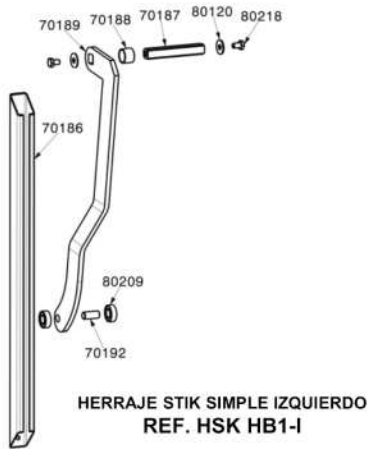
Fig.1



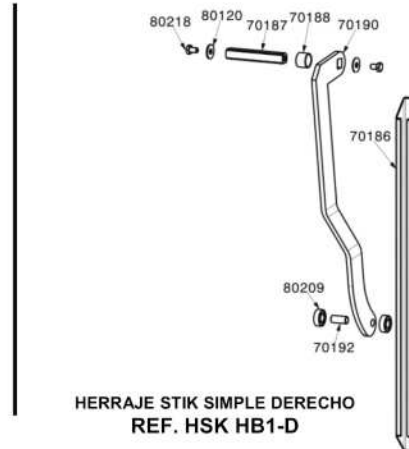
Fig.2



Fig.3



HERRAJE STIK SIMPLE IZQUIERDO
REF. HSK HB1-I



HERRAJE STIK SIMPLE DERECHO
REF. HSK HB1-D

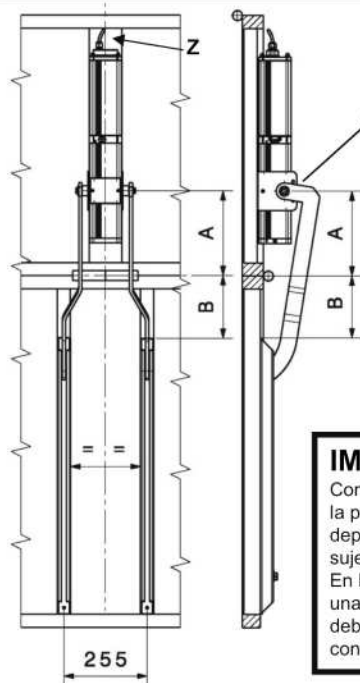
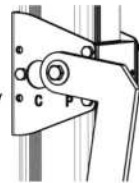


Fig.5



La salida de la transmisión del motor debe ser por el agujero marcado con "P".

COTAS DE MONTAJE			
MODELO	A (fig.5)	B (fig.5)	C (fig.7)
HB1	250 mm	200 mm	125 mm

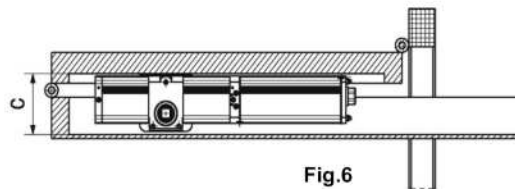


Fig.6

IMPORTANTE



Con este tipo de herraje se puede abrir totalmente la puerta (fig.3), siempre y cuando, la puerta permita alojar el motor en el interior de las hojas una vez abierta (fig.6), esto dependerá de la fabricación de la puerta y del grueso del refuerzo que se utilice para sujetar el motor, aconsejamos tubo rectangular de 100x30x2.(fig.5 Z)
 En la tabla de cotas de montaje, en la columna C, indicamos la dimensiones mínimas para una apertura del 100%, en caso de no cumplir con las dimensiones mínimas requeridas se deberá colocar unos topes para reducir los grados de apertura y evitar que el motor golpee contra la puerta.

